
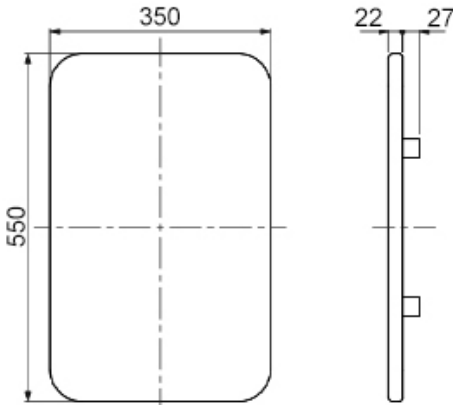
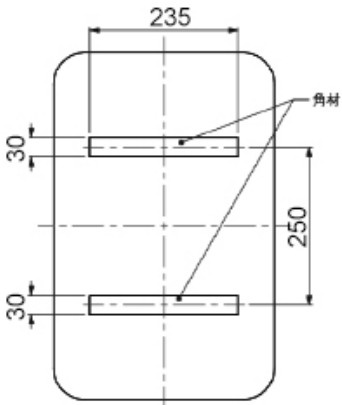




PROJECT		REF		REV	ITEM CODE	
LOCATION		DATE			PAGE	

SANITARY WARE SPECIFICATION SHEET

Item Descriptions	Omoio (Japan) Resting pad for using with baby changing stations	Illustration/ Drawing
Dimensions	W350 x D550 x H49mm	 <p style="text-align: right; color: red;">脱着式で取替もカンタン</p>  
Model	TS-V1-M	
Material	Polypropylene	
Color	White	
Source	Acme Sanitary Ware Co. Ltd Mr. Eric Wong/ Mr. Don Yuen	
Contact Tel/Fax	(852) 2388-7171 / (852) 2710-8012	
E-mail	acme@acmesanitary.com.hk	
Website	www.acmesanitary.com.hk	

取替マット

オムツっ子V1用取替マット

品番 / TS-V1-M

サイズ / W350 x D550 x H49mm

材質 / 主材: 木合板・ウレタンフォーム

張材: ビニールレザー (PVC)

TS-V1-S



TS-V1-W



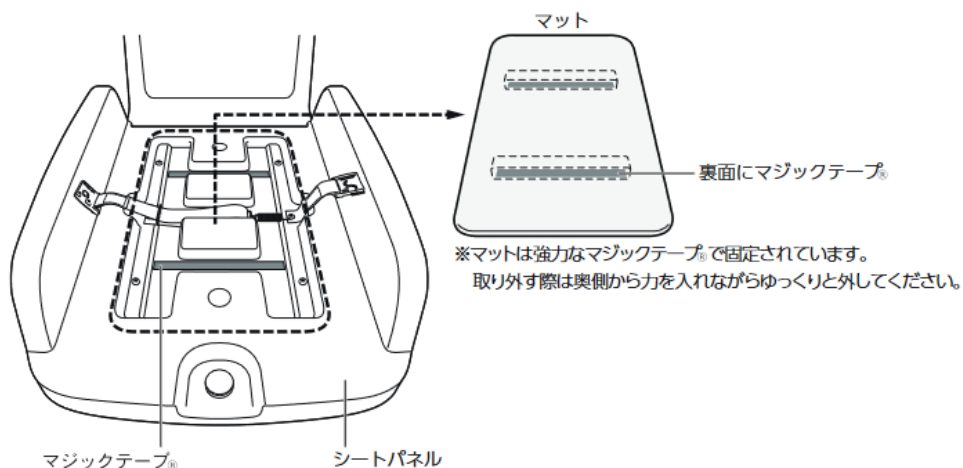
Note:

* All information of the above is for the reference only. No prior notice is made if any changes.

マットの交換方法

■取り外し方

- ① ベルト・バックルを解除し開いた状態にする。
- ② シートパネルからマットを取り外す。
- ③ 交換用マットを設置後、左右のベルト・バックルが出ていることを確認してください。



■取り付け方

- ① マットをシートパネルに載せマジックテープ®で固定する。
※ベルト・バックルがマットの下に入らないように注意してください。
※マットは前後どちらでも設置が可能です。
- ② マットを設置後、ベルト・バックルが出ていることを確認してください。

